

# FLITEZONE

6 AXIS GYRO 4 CHANNEL HELICOPTER

# 15580

## Bo105 Helicopter



Altitude Control  
Flughöhen Stabilisierung

Auto Take Off + Landing  
Auto Starten + Landen

6 Axis Gyro  
6 Achsen Stabilisierung

**2.4Ghz**

**LiPo**

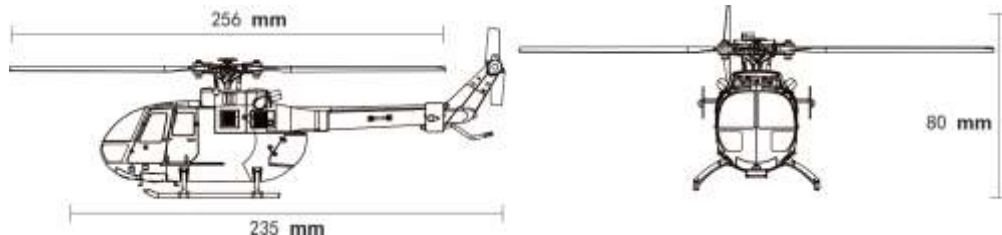
**RTF**

#### SICHERHEITSHINWEISE

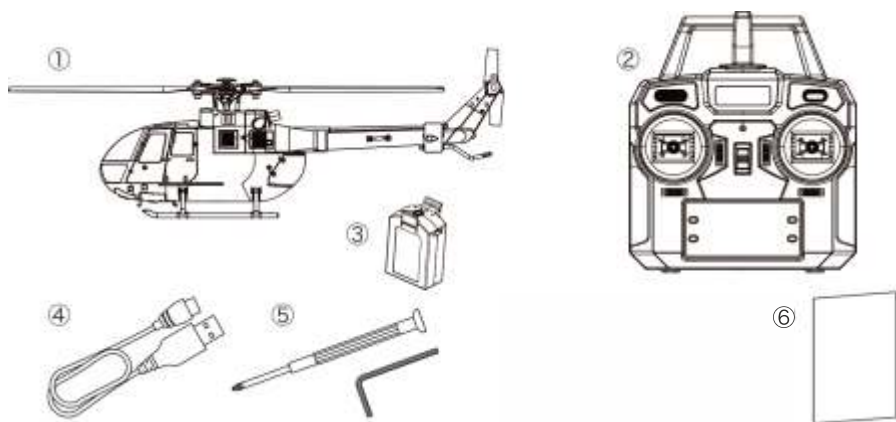
Bitte lesen Sie diese Anleitung vor Inbetriebnahme. Dieser Hubschrauber ist kein Spielzeug und für Kinder unter 14 Jahren nicht geeignet. Das Modell sollte nur in freiem Umfeld ohne Hindernisse geflogen werden, abseits von Zuschauern und Tieren. Drehende Propeller können ernsthafte Verletzungen hervorrufen. Halten Sie Abstand und schützen Sie Ihre Augen. Entfernen Sie den Akku nach dem Betrieb immer aus dem Hubschrauber und lagern Sie diesen an einem feuerfesten, kühlen und trockenen Platz. Verwenden Sie für das Aufladen des Akkus ausschließlich das beiliegende USB Ladekabel. Akkus und Batterien dürfen auf keinen Fall zerlegt, Feuer oder Hitze/Sonnenlicht ausgesetzt werden. Akkus und Batterien nicht kurzschließen und immer außerhalb der Reichweite von Kindern aufbewahren. Im Falle eines Verschluckens sofort ärztliche Hilfe suchen.

#### SAFETY INSTRUCTIONS

Please read the manual before start playing. This helicopter is not a toy and not suitable for children under 14 years of age. Only fly in open areas with no obstacles, away from any spectators and animals. Rotating propeller can cause severe injuries. Keep away from rotating propellers and protect your eyes with adequate protection. Always keep safety distance to the flying helicopter. When not in use, always unplug the battery and store in fireproof, cool and dry places. Only use the supplied charge lead to charge the battery. Always keep batteries away from children. If swallowed, call medical help immediately. Do not dismantle batteries, do not throw in fire and do not expose in heat and/or sunlight.



## LIEFERUMFANG / KIT CONTENT



① Hubschrauber  
*Helicopter*

② Fernsteuersender  
*Radio Transmitter*

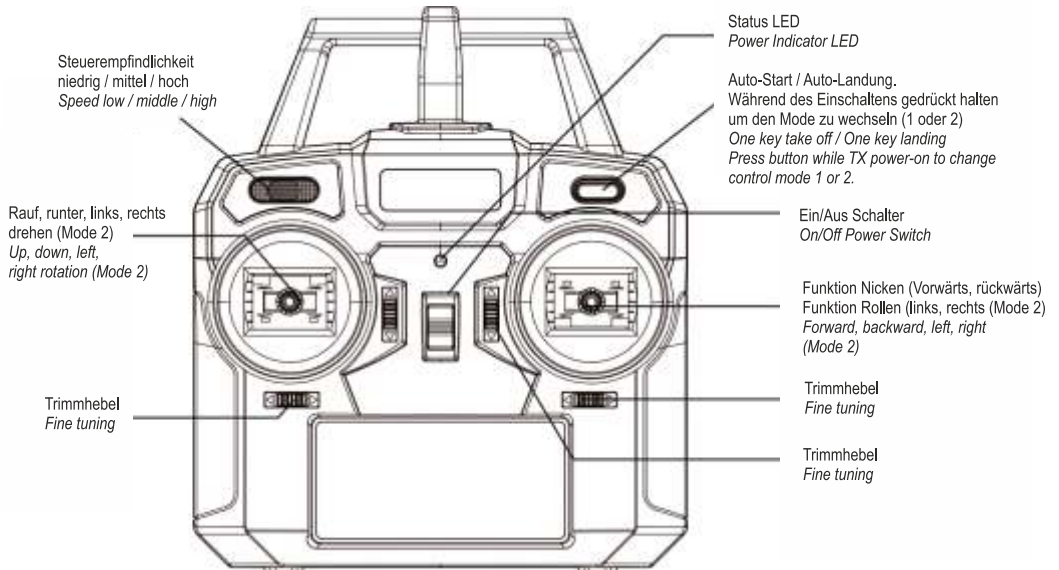
③ LiPo Akku 380mAh - 3,7V  
*LiPo Battery*

④ USB Ladekabel  
*USB Charge Lead*

⑤ Werkzeug  
*Tools*

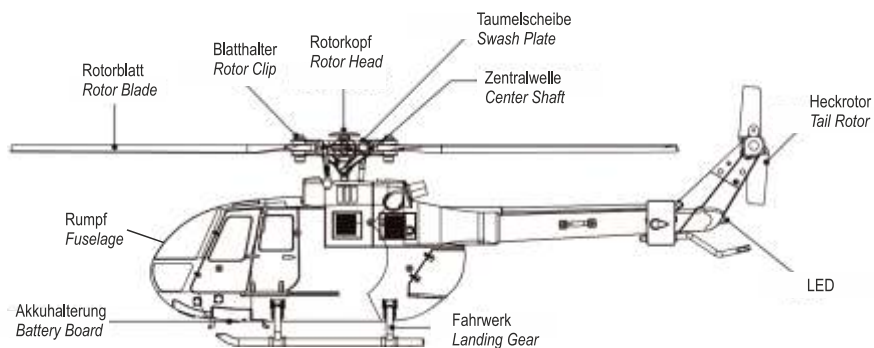
⑥ Bedienungsanleitung  
*Instruction Manual*

## Funktionen Fernsteuersender / Radio Transmitter Functions



Die Steuerknüppel arbeiten in Mode 1 Betrieb umgekehrt. Control sticks work in opposite matter, when Mode 1 is active.

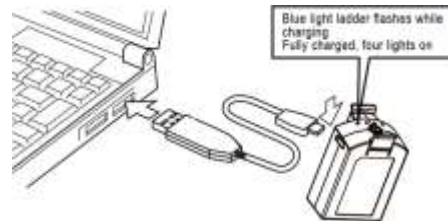
## Teile Beschreibung / Parts Description



## Akku aufladen / Charge Battery

Der LiPo Akku kann am USB Ausgang Ihres Computers aufgeladen werden.

*Lipo Battery can be charged at your PC's USB port.*



1. USB Ladekabel am PC einstecken

*Plug USB charge lead into PC*

2. LiPo Akku am Ladekabel anschließen, blaues Licht blinkt = Laden, 4 Lichter leuchten = Ladevorgang beendet

*Connect LiPo battery to charge lead, blue light flashing = charging, four lights on = charging completed*

Das Ladekabel kann auch an einem Handy Netzteil oder an einer Power Bank angesteckt werden, um den Akku zu laden.

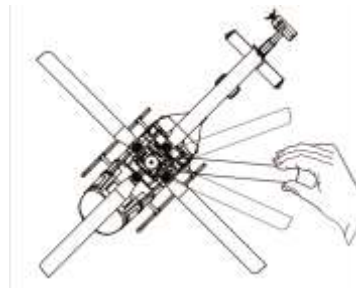
*Charge Lead can also be plugged into a mobile phone power supply or Power Bank, to charge the battery.*

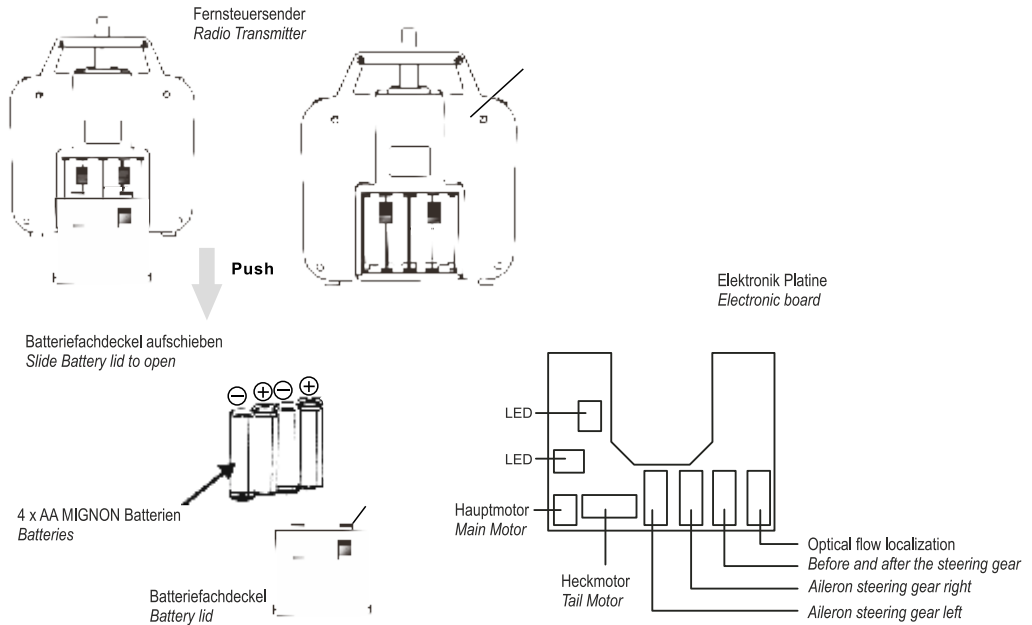
**ACHTUNG** Der LiPo Akku hat einen Einschaltknopf. Ein kurzer Druck zeigt den Füllstand des Akkus an. Im Idealfall sollten alle LEDs leuchten. Fliegen Sie nur mit vollem Akku.

## Flugvorbereitung / Flight Preparations

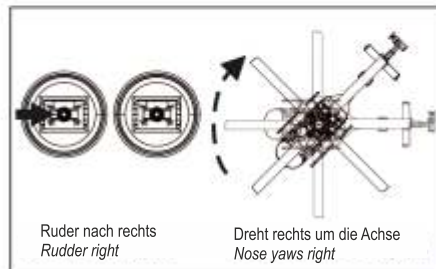
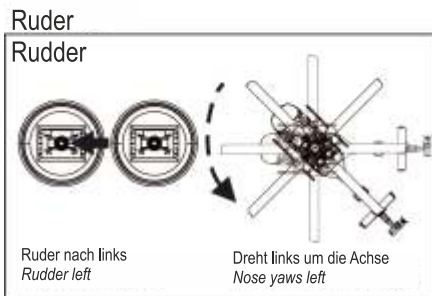
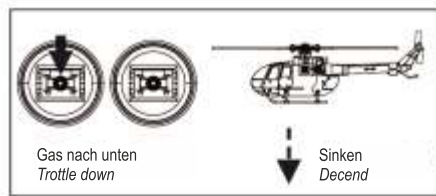
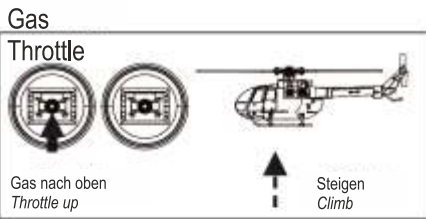
Achten Sie daß der Flugakku und die Senderbatterien voll sind. Wählen Sie als Flugfeld einen freien Platz aus, abseits von Verkehr, Zuschauern und Stromleitungen. Die Rotorblätter sollten sich frei bewegen und nicht zu fest angezogen sein ansonsten vibriert der Hubschrauber.

*Make sure flight battery and transmitter batteries are full.  
Choose a flying area which is free of obstacles, apart from traffic,  
spectators and power lines. Rotor blades should move freely and  
not tighten too much, otherwise the helicopter can cause vibrations.*

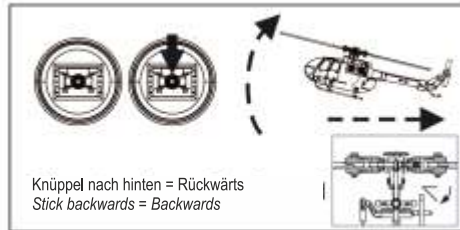
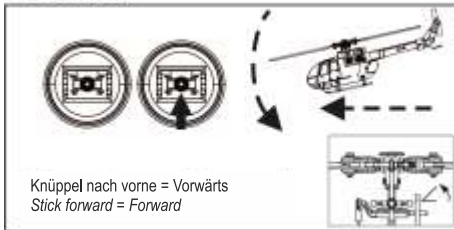




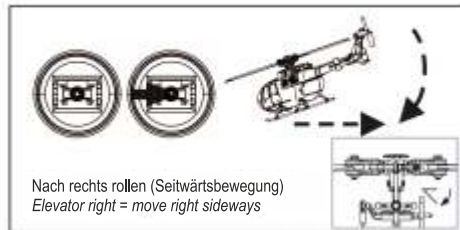
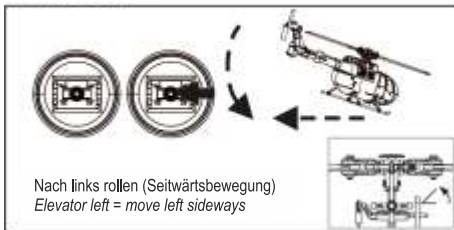
## Steuerfunktionen / Steering Functions



## Funktion Nicken / Elevator



## Funktion Rollen / Aileron



## Startvorgang / Starting Procedure

1. Fernsteuersender einschalten, Hubschrauber muß sich in der Nähe befinden.  
*Turn on transmitter with helicopter standing nearby.*
2. LiPo Akku in den Hubschrauber einschieben. **Einschaltknopf einige Sekunden am Akku gedrückt halten bis die LEDs leuchten.**  
*Slide the LiPo battery into the Helicopter. **Keep the on-Button on the battery pressed for a few seconds until LEDs lit.***
3. LED Lichter am Hubschrauber und Fernsteuersender blinken. Gasknüppel zügig von ganz unten nach ganz oben bewegen. Der Fernsteuersender gibt ein akustisches Signal von sich und die LED Lampen leuchten durchgehend, das System ist verbunden.  
*LED lights on Helicopter and Transmitter are blinking. Transmitter makes acoustic signal and lights are always on, binding successful.*
4. Beide Steuerknüppel nach unten und nach außen ziehen um den Hubschrauber zu starten. Alternativ kann auch der Auto Start Knopf am Fernsteuersender gedrückt werden.  
*Pull both joysticks to outer angles downwards to start helicopter. You can also press the one-key auto take off button.*
5. Um den Hubschrauber zu landen, kann das Gas am Gasknüppel zurückgenommen werden. Nach dem Aufsetzen den Gasknüppel etwa 3 Sekunden ganz unten halten, die Motoren bleiben stehen. Alternativ kann für den Ladevorgang auch der Auto Landen Knopf rechts oben am Fernsteuersender gedrückt werden.  
*To land the helicopter, pull back throttle for 3 seconds and then release until motors stop. You can also use the auto land function by pressing the auto land button on the upper right side of your radio transmitter.*



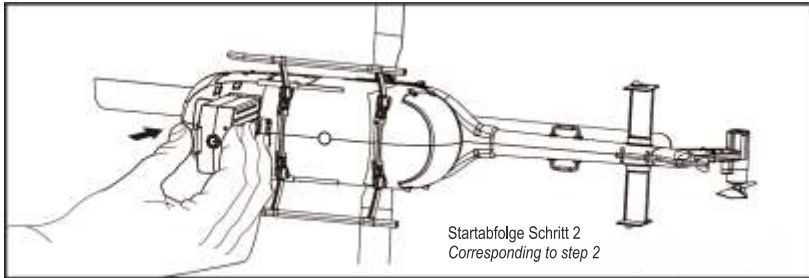
Startabfolge Schritt 1  
Corresponding to Step 1



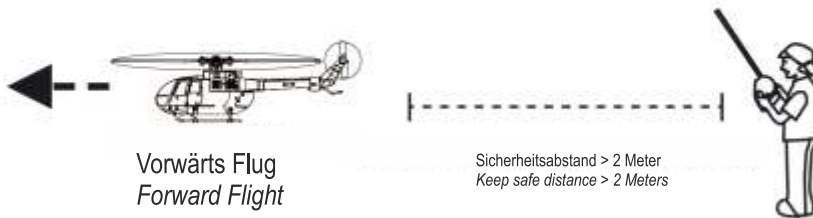
Startabfolge Schritt 3  
Corresponding to Step 3



Startabfolge Schritt 4  
Corresponding to Step 4



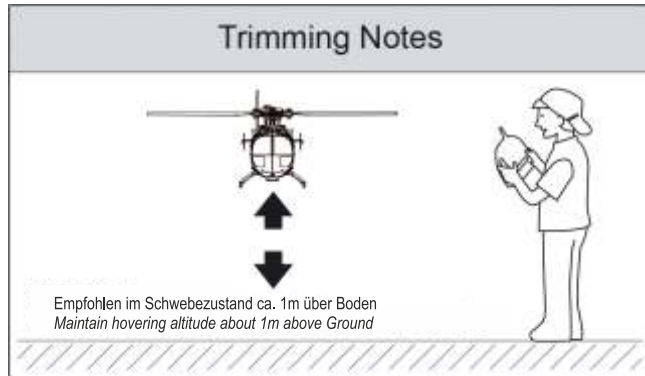
Anfänger sollten generell auf eine gerade Flugrichtung achten.  
*Beginners should pay attention to the direction of flight.*



## Feinjustierung -Triimmung / Fine Tuning - Adjustment

Wenn der Hubschrauber im Schwebeflug instabil ist und abdriftet, kann dies mit den Trimmhebeln am Fernsteuersender während des Fluges korrigiert werden.  
*If the Helicopter has yaw problems during hovering, it can be fine tuned using the trimming buttons on the radio transmitter during flight.*

<p>Vorwärts Rückwärts <i>Forward Backward</i></p>			<p>Trimmung gemäß Pfeilrichtung <i>Fine tuning according direction of arrow</i></p>
<p>Links Rechts <i>Left Right</i></p>			<p>Trimmung gemäß Pfeilrichtung <i>Fine tuning according direction of arrow</i></p>
<p>Seitlich <i>Side</i></p>			<p>Trimmung gemäß Pfeilrichtung <i>Fine tuning according direction of arrow</i></p>



## Gyro Sensor Kalibrierung / Gyro Calibration



Zur Kalibrierung der Gyro Sensoren wird der Hubschrauber betriebsbereit auf einer geraden Oberfläche abgestellt. Beide Steuerknüppel nach links unten bewegen. Die LED am Helicopter blinkt für kurze Zeit schnell und ein Signal ertönt. Die LED am Helicopter leuchtet durchgängig, die Kalibrierung ist abgeschlossen.

*To calibrate Gyro Sensors place Helicopter on leveled surface. Pull both control sticks to down left position. LED on helicopter flashes fast, then acoustic signal. If LED on Helicopter lights up, calibration is finished.*

## Konformitätserklärung

Konformitätserklärung.

Pichler Modellbau erklärt hiermit, daß sich das vorliegende Gerät in den grundlegenden Anforderungen und anderen relevanten Vorschriften der entsprechenden EU-Richtlinien befindet. Auf der jeweiligen Produktseite unserer Website kann die Konformitätserklärung heruntergeladen werden.

Hinweis zur Batterieentsorgung. Defekte Akkus sind Sondermüll und dürfen nicht im Hausmüll entsorgt werden. Im Fachhandel, wo Sie die Akkus erworben haben, stehen Batterie-Recycling-Behälter für die Entsorgung bereit. Entsprechende Behälter finden sich aber auch in Supermärkten. Der Fachhandel ist zur Rücknahme verpflichtet.

PICHLER Modellbau GmbH  
84307 EGGENFELDEN  
GERMANY

[www.flitezone.de](http://www.flitezone.de)



## Ersatzteile und Service / Spare Parts and Service

Für dieses Produkt gibt es Ersatzteile. Bitte fragen Sie Ihren Fachhändler oder besuchen Sie unsere Internetseite unter [www.shop.pichler.de](http://www.shop.pichler.de)

ACHTUNG Bevor Sie etwas zurücksenden kontaktieren Sie bitte Ihren Fachhändler oder schreiben Sie uns eine eMail an [mail@pichler.de](mailto:mail@pichler.de) Unerlaubte Einsendungen werden nicht angenommen!

*Spare parts for this product are available. Please ask your dealer or visit [www.shop.pichler.de](http://www.shop.pichler.de)*



Ersatzteil Beutel (A)  
Spare Parts Bag (A)



Ersatzteil Beutel (B)  
Spare Parts Bag (B)



Ersatzteil Beutel (C)  
Spare Parts Bag (C)



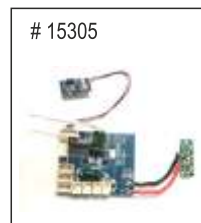
Ersatzteil Beutel (D)  
Spare Parts Bag (D)



LiPo Akku 350 - 7.4V  
LiPo Battery 350 - 7.4V



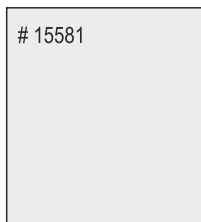
Rotorblätter  
Rotor Blades



Elektronik Platine  
Elektronik Board



Fernsteuersender  
Radio Transmitter



Rumpfbausatz  
Fuselage Kit



Servo



USB Ladekabel  
USB Charge Cable

