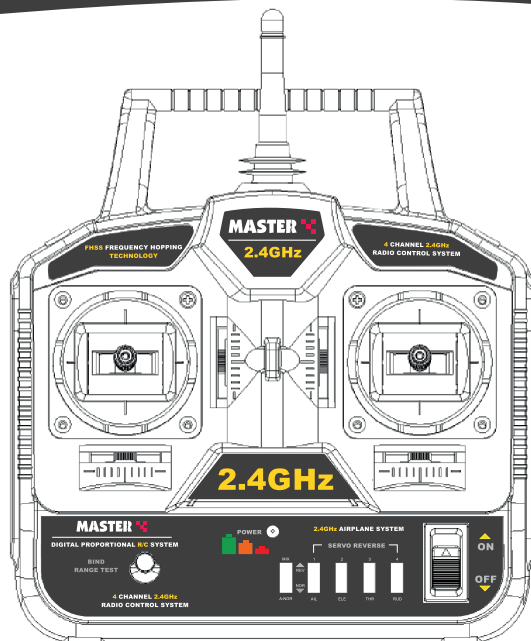




AFHDS
AUTOMATIC FREQUENCY
HOPPING DIGITAL SYSTEM



GigaProp 4

4 CH. DIGITAL PROPO RADIO CONTROL SYSTEM

Die GigaProp 4 ist ein 4-Kanal Fernsteuerset mit modernster 2.4 GHz Fun-übertragung. Damit steuern Sie Ihr R/C Modell sicher und zuverlässig.

Der Sender verfügt über eine LED, die den Betriebszustand anzeigt. Gleichzeitig wird über die Farbe der LED der Zustand der Senderbatterien angezeigt. Alle Kanäle verfügen über Trimmungen, um die Neutralposition während des Modellbetriebs zu korrigieren. Mit den vier Servo-Reverse-Schaltern kann für jedes Servo die Laufrichtung umgekehrt werden. Der eingebaute V-Mixer ermöglicht den Betrieb von Flumodellen mit V-Leitwerk.

Das Sendergehäuse ist ergonomisch gestaltet und liegt sicher in der Hand. So können Sie Ihr Modell auch für längere Zeit ermüdungsfrei steuern. Die Oberseite der Steuerknüppel ist sehr griffig, um ein Abrutschen mit den Daumen zu verhindern.

Für den Betrieb des Senders sind 8 handelsübliche AA (Mignon) Trockenbatterien notwendig. Alternativ können auch wiederaufladbare Batterien (Akkus) verwendet werden.

Produktmerkmale

- 4-Kanal Proportional Fernsteuerung
- Wahlweise in MODE 1 (Gas rechts) oder MODE 2 (Gas links) erhältlich
- Modernste 2.4GHz Übertragungstechnik mit kurzen Antennen
- Tausendfach bewährte Technik
- Volle Reichweite
- Robustes, griffiges Kunststoffgehäuse in normaler Größe (kein Spielzeug)
- Rutschfeste Steuerknüppel
- Frequency-Hopping
- Trimmung für alle Kanäle
- Integrierter V-Leitwerksmischer (per Schalter wählbar)
- Schalter für Servo-Drehrichtungsumkehr
- Ladebuchse zum bequemen Aufladen (falls wiederaufladbare Batterien verwendet werden)
- Trainerbuchse
- Weitere Empfänger jederzeit nachbestellbar
- Alle handelsüblichen Servos (Rudermaschinen) Dank Universalstecker anschließbar

1. Allgemeine Informationen
2. Sicherheits- & Warnhinweise
3. Technische Daten
4. Die Bedienelemente
5. Inbetriebnahme
6. Anschlüsse am Empfänger
7. Bindungsvorgang
8. Service & Gewährleistung
9. Konformität & Zulassung

1. Allgemeine Informationen

Vielen Dank für den Kauf des GigaProp 4 Fernsteuersystems für den Betrieb von Flug-, Auto- & Schiffsmo-
dellen. Bitte lesen Sie diese Bedienungsanleitung sorgfältig durch, um alle Funktionen dieses Gerätes
nutzen zu können. Beachten Sie unbedingt unsere nachfolgenden Sicherheits- und Warnhinweise, um
einen störungsfreien und sicheren Betrieb Ihres Modells zu gewährleisten.

2. SICHERHEITSHINWEISE

Wenn Sie ein ferngelenktes Flugmodell (Flugzeug / Heli / Multicopter) das erste Mal starten möchten,
empfehlen wir Ihnen einen erfahrenen RC-Piloten um Unterstützung zu bitten. Das Fernlenksystem ist
ausschließlich für die Steuerung von RC-Modellen konzipiert und zugelassen worden. Pichler Modellbau
übernimmt keinerlei Haftung im Falle einer anderen Verwendung.

Ferngelenkte Modelle sind kein Spielzeug, geeignet für Modellsportler ab 14 Jahren. Der Bau und Betrieb
von solchen Modellen erfordert spezielle Kenntnisse, handwerkliche Sorgfalt, technisches Verständnis
und ein umsichtiges, sicherheitsbewusstes Verhalten. Fehler bei der Montage oder beim Betrieb können
erhebliche Sach- und Personenschäden verursachen.

Wir als Hersteller und Verkäufer haben keine Möglichkeit, den ordnungsgemäßen Betrieb unserer Pro-
dukte zu überwachen. Daher übernehmen wir auch keinerlei Haftung.

Technische Defekte elektrischer oder mechanischer Art können zum unverhofften Anlaufen eines Motors
und/oder zu herumfliegenden Teilen führen, die nicht nur Sie erheblich verletzen können! Auch ein
Betrieb der Empfangsanlage ohne aktivierten Sender kann zu diesem Effekt führen (Failsafe Funktion).
Bei geschlossenem Antriebsakku oder laufendem Motor gilt: Halten Sie sich niemals im Gefährdungs-
bereich des Antriebs auf! Achten Sie auch während der Programmierung unbedingt darauf, dass ein
angeschlossener Verbrennungs- oder Elektromotor nicht unbeabsichtigt anläuft. Trennen Sie ggf. den
Antriebsakku zuvor ab oder demontieren Sie das Motorritzel.



Luftschrauben (Propeller), Rotoren bei Hubschraubern und generell alle sich drehenden Teile, die
durch einen Motor angetrieben werden, stellen eine ständige Verletzungsgefahr dar. Funktions-
und Reichweitentest sollten deshalb mit deaktiviertem Motor / Antrieb vorgenommen werden.
Vermeiden Sie unbedingt eine Berührung solcher Teile. Eine drehende Luftschraube kann z.B.
einen Finger abschlagen!

Schützen Sie Ihre Fernsteueranlage vor Staub, Schmutz und Feuchtigkeit. Setzen Sie die Geräte keiner
übermäßigen Hitze, Kälte oder Vibration aus. Der Fernsteuerbetrieb darf nur im angegebenen Tempera-
turbereich von -15°C bis $+55^{\circ}\text{C}$ durchgeführt werden.

Vermeiden Sie Stoß- und Druckbelastung. Überprüfen Sie Ihre Fernsteuerung stets auf Beschädigungen
an Gehäusen, Kabeln und Anschlussbuchsen.

Durch Absturz beschädigte oder nass gewordene Geräte auch nach vollständiger Trocknung nicht mehr verwenden! Die betroffenen Teile sicherheitshalber ersetzen.


ROUTINEPRÜFUNGEN VOR DEM START

- Bevor Sie den Empfänger mit Spannung versorgen, vergewissern Sie sich, dass der Gasknüppel auf Stop / Leerlauf steht.
- **EINSCHALTEN: ZUERST DEN SENDER**, danach den Empfänger!
- **AUSSCHALTEN: ZUERST DEN EMPFÄNGER**, dann den Sender!
- Führen Sie vor jedem Start einen Reichweitentest durch
- Prüfen Sie, ob der richtige Modellspeicher (falls vorhanden) ausgewählt ist
- Führen Sie einen Funktionstest durch. Prüfen Sie vor jedem Start die Laufrichtung und die Ausschläge ALLER Ruder am Modell.
- Sind Mischfunktionen und Schalter richtig eingestellt?
- Ist der Ladezustand der Batterien/Akkus ausreichend?
- Im Zweifel Modell niemals starten! Sie gefährden sich und andere.

MODELLBETRIEB

- Überfliegen Sie niemals Zuschauer oder andere Piloten.
- Gefährden Sie niemals Menschen oder Tiere.
- Fliegen Sie nie in der Nähe von Hochspannungsleitungen oder Wohngebieten.
- Fliegen Sie NIEMALS in der Nähe von Flughäfen!
- Betreiben Sie Ihr Modell auch nicht in der Nähe von Schleusen und öffentlichem Schiffsverkehr.
- Betreiben Sie Ihr Modell nicht auf öffentlichen Straßen, Autobahnen, Wegen und Plätzen etc.

 Bei Gewitter den Modellbetrieb sofort einstellen!

 Während des Betriebs niemals mit der Spitze der Senderantenne auf das Modell zielen. In dieser Richtung hat der Sender die geringste HF-Abstrahlung. Achten Sie möglichst darauf, dass sich die Antenne in einer seitlichen Position zum Modell befindet.

3. TECHNISCHE DATEN

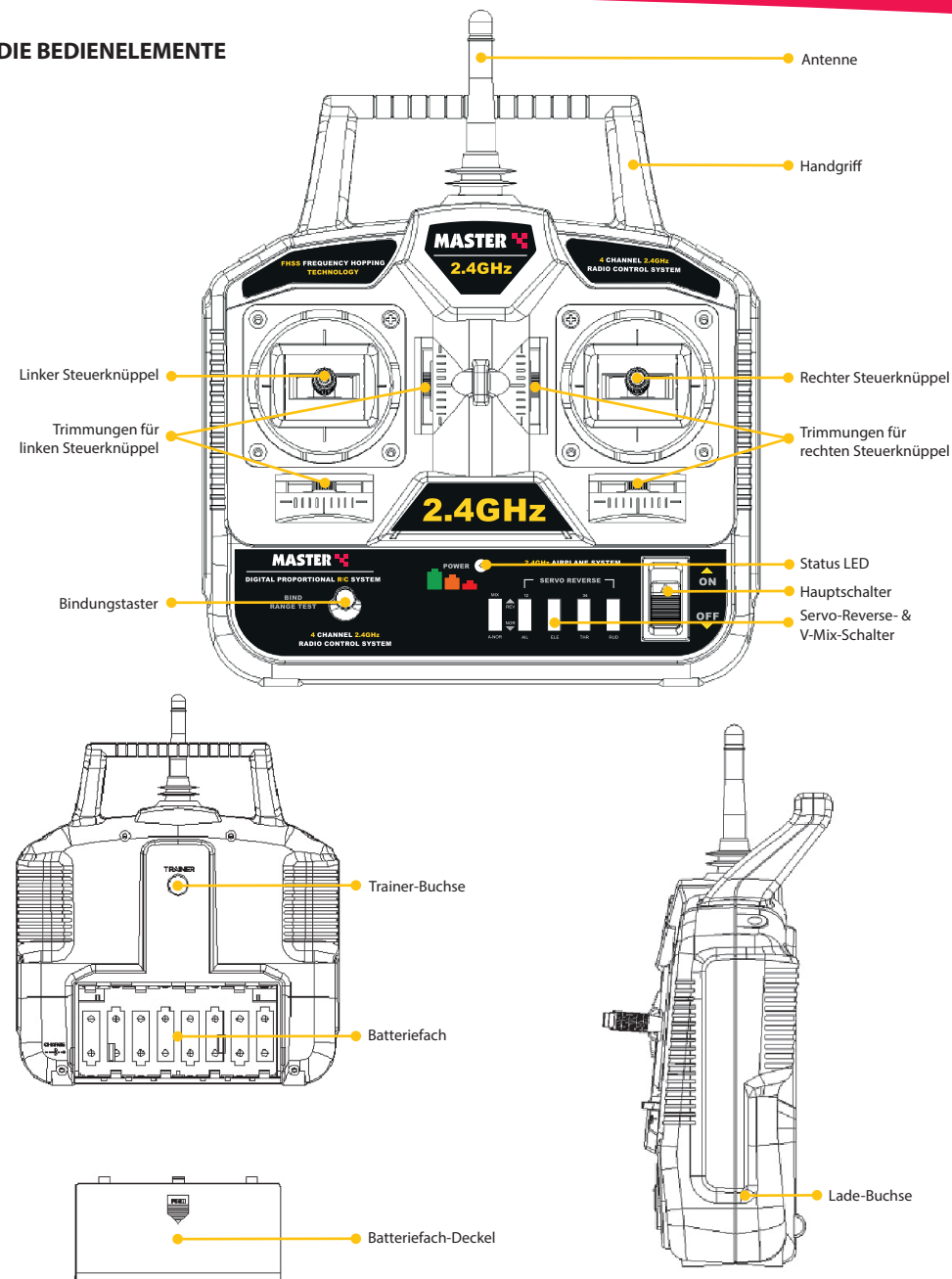
SENDER

Anzahl Kanäle:4
 Frequenzband:2.4 GHz
 Spannungsversorgung:8x 1,5V AA
 Stromaufnahme:ca. 250 mA
 Abmessungen:218x189x97 mm
 Gewicht:575 g
 Antennenlänge:26 mm

EMPFÄNGER

Anzahl Kanäle:6
 Frequenzband:2.4 GHz
 Spannungsversorgung:4x 1,5V AA
 Stromaufnahme:ca. 85 mA
 Abmessungen:45x23x13 mm
 Gewicht:12 g
 Antennenlänge:26 mm

4. DIE BEDIENELEMENTE

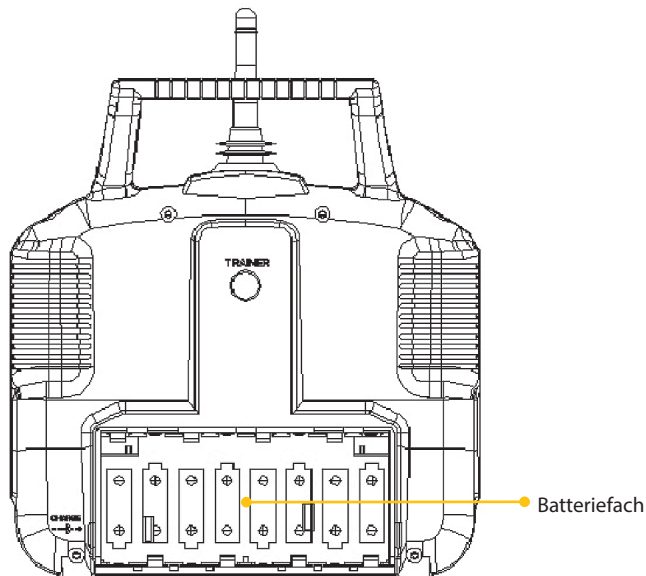


5. INBETRIEBNAHME

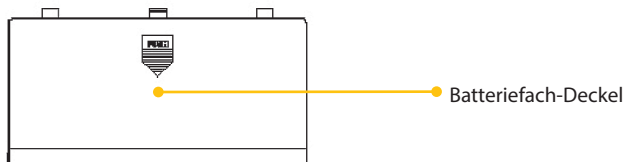
Der GigaProp 4 Sender benötigt für den Betrieb 8 Stück AA Batterien oder Akkus.

- Zum Einlegen der Zellen, den Deckel leicht nach unten drücken und gleichzeitig in Pfeilrichtung schieben.
- Setzen Sie die geladenen Akkus / Batterien in das Batteriefach ein. Achten Sie auf die korrekte Polung!
- Batteriefachdeckel wieder schließen.

Entladene Batterien und defekte Akkus NICHT in den Hausmüll werfen, sondern fachgerecht entsorgen!

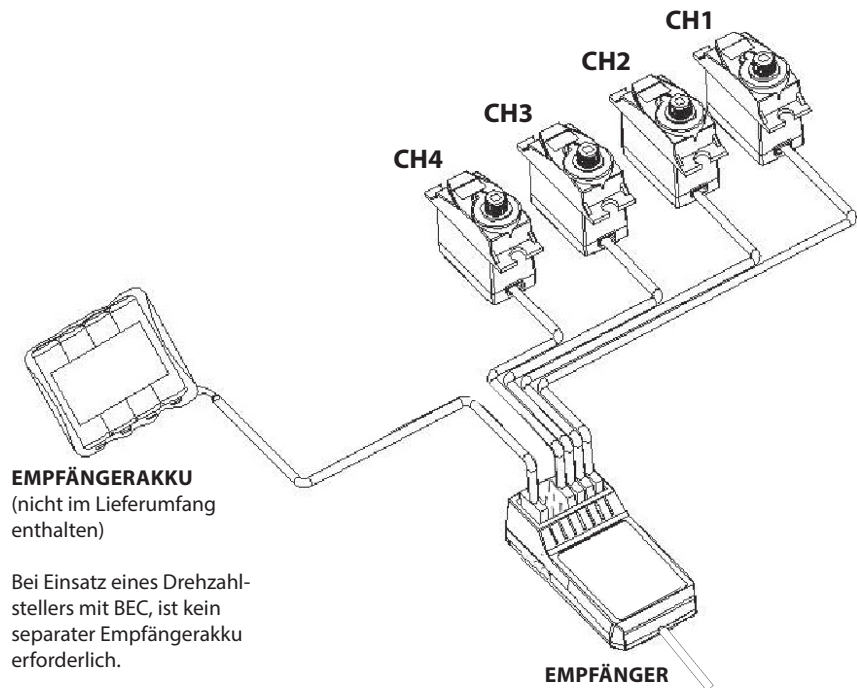


Achten Sie auf die korrekte Polung der Batterien / Akkus!



6. ANSCHLÜSSE AM EMPFÄNGER

Schließen Sie die Servos und den Empfängerakku wie dargestellt am Empfänger an. Prüfen Sie, ob jedes Servo die gewünschte Funktion steuert.



EMPFÄNGERAKKU
(nicht im Lieferumfang
enthalten)

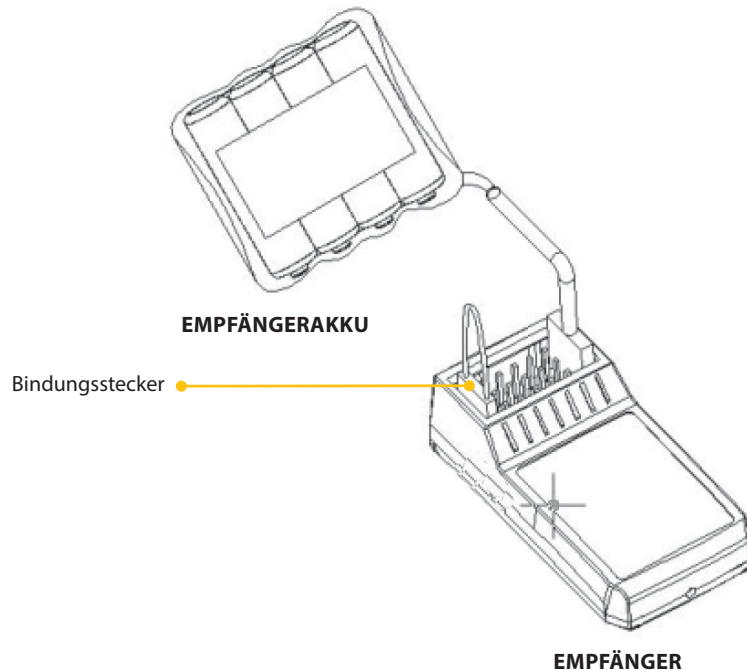
Bei Einsatz eines Drehzahl-
stellers mit BEC, ist kein
separater Empfängerakku
erforderlich.

7. BINDUNGSVORGANG

Damit der Empfänger die Signale des Senders empfangen kann, muss er zuvor mit dem entsprechenden Sender gebunden werden. Wenn Sie ein Fernsteuer-Set erworben haben (Sender & Empfänger), dann ist der Empfänger bereits mit dem Sender gebunden und dieser Vorgang ist nicht erneut erforderlich.

Wenn Sie jedoch einen zusätzlichen Empfänger mit Ihrem Sender binden wollen, gehen Sie wie folgt vor:

1. Schalten Sie den Fernsteuersender aus.
2. Setzen Sie den Bindungsstecker wie gezeigt in den Empfänger ein.
3. Stecken Sie den Empfängerakku in einen freien Steckplatz am Empfänger. Die LED im Empfänger beginnt zu blinken.
4. Drücken und halten Sie den Bindungstaster am Sender gedrückt, während Sie ihn gleichzeitig einschalten.
5. Beobachten Sie die LED am Empfänger. Wenn diese nicht mehr blinkt, ist der Bindungsvorgang erfolgreich abgeschlossen (dieser Vorgang dauert bis zu 10 Sekunden).
6. Lassen Sie nun den Bindungstaster am Sender wieder los und ziehen Sie den Bindungsstecker aus dem Empfänger heraus.
7. Testen Sie die Funktionen der Fernsteuerung.



8. SERVICE & GEWÄHRLEISTUNG

Dieses Produkt unterliegt der gesetzlichen Gewährleistung. Die Haftung im Schadensfall ist begrenzt auf den Wert der Sache bzw. deren Kaufpreis (= in diesem Fall die Fernsteuerung Giga-Prop 4). Für etwaige Folgeschäden übernehmen wir keine Haftung.

Im Servicefall wenden Sie sich zuerst bitte schriftlich (eMail, Brief oder Fax) mit einer aussagekräftigen Beschreibung des Problems sowie einer Kopie des Kaufbelegs an untenstehende Adresse. Sie verkürzen damit die Bearbeitungszeit erheblich. Die meisten Fragen und Probleme lassen sich am schnellsten per eMail klären.

Unerlaubte Rücksendungen werden nicht angenommen!

Pichler Modellbau GmbH • Lauterbachstrasse 19 • D-84307 Eggenfelden
FAX: +49 (0)8721-508 266 20 • eMail: mail@pichler.de

Um Ihre Gewährleistungsansprüche bearbeiten zu können, müssen folgende Voraussetzungen erfüllt sein:

- Legen Sie Ihrer Sendung den Kaufbelg bei.
- Ausführliche Fehlerbeschreibung liegt der Sendung bei.
- Das Gerät wurde gemäß der Bedienungsanleitung und dem vorgesehenen Einsatzzweck verwendet.
- Es wurde ausschließlich empfohlenes Zubehör verwendet.
- Feuchtigkeitsschäden, Fremdeingriffe, Verpolung, Überlastungen und mechanische Beschädigungen liegen nicht vor.

ZULASSUNGSBESTIMMUNGEN

Die Richtlinie „R&TTE“ (ab Juni 2016 „RE“) ist die europäische Direktive für Funkanlagen und Telekommunikationsendeinrichtungen und die gegenseitige Anerkennung ihrer Konformität. Mit der Richtlinie ist unter anderem das Inverkehrbringen, sowie die Inbetriebnahme von Funkanlagen in der Europäischen Gemeinschaft festgelegt.

Als Zeichen, dass die Geräte den gültigen Europäischen Normen entsprechen, wird das CE-Symbol angebracht. Diese Kennzeichnung ist für alle Länder in der Europäischen Union gleich. Dieses Produkt kann in allen EU-Ländern und in der Schweiz betrieben werden. Wir weisen darauf hin, dass die Verantwortung für eine den Richtlinien entsprechende Funkanlage bei Ihnen, dem Anwender liegt.



KONFORMITÄTSERKLÄRUNG

Pichler Modellbau erklärt, dass sich dieses Gerät in Übereinstimmung mit den grundlegenden Anforderungen und anderen relevanten Vorschriften der entsprechenden EU-Richtlinien befindet. Unter www.pichler-modellbau.de kann die original-Konformitätserklärung auf der Produktseite heruntergeladen werden.

ENTSORGUNG

Das unten dargestellte Symbol bedeutet, dass elektrische und elektronische Geräte am Ende ihrer Nutzungsdauer vom Hausmüll getrennt entsorgt werden müssen. Entsorgen Sie das Gerät bei Ihrer örtlichen, kommunalen Sammelstelle oder Recycling-Zentrum. Dies gilt für alle Länder der Europäischen Union sowie in anderen Europäischen Ländern mit separatem Sammelsystem.



HINWEIS ZUR BATTERIEVERORDNUNG

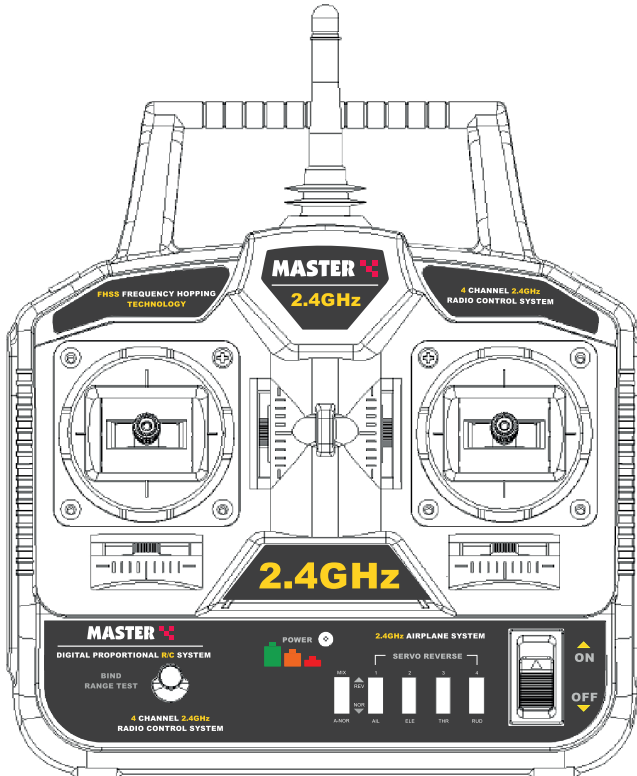
Defekte Akkus sind Sondermüll und dürfen nicht über die Mülltonne entsorgt werden. Im Fachhandel, wo Sie die Akkus erworben haben, stehen Batterie- Recycling-Behälter für die Entsorgung bereit. Der Fachhandel ist zur Rücknahme verpflichtet.

INVERKEHRBRINGER

Pichler Modellbau GmbH • Lauterbachstrasse 19 • D-84307 Eggenfelden
FAX: +49 (0)8721-508 266 20 • eMail: mail@pichler.de



MASTER



GIGAPROP 4

Best.-Nr. C5373/4

Copyright by Pichler Modellbau GmbH • D-84307 Eggenfelden
04-2016

Technische Änderungen sind ohne vorherige Ankündigungen möglich! Jeder Nachdruck, auch auszugsweise, bedarf unserer ausdrücklichen, schriftlichen Genehmigung.

Pichler Modellbau GmbH

Lauterbachstrasse 19 • D-84307 Eggenfelden

Tel. +49 (0)8721-508 26 60 • Fax: +49 (0)8721-508 266 20 • eMail: mail@pichler.de

www.pichler-modellbau.de